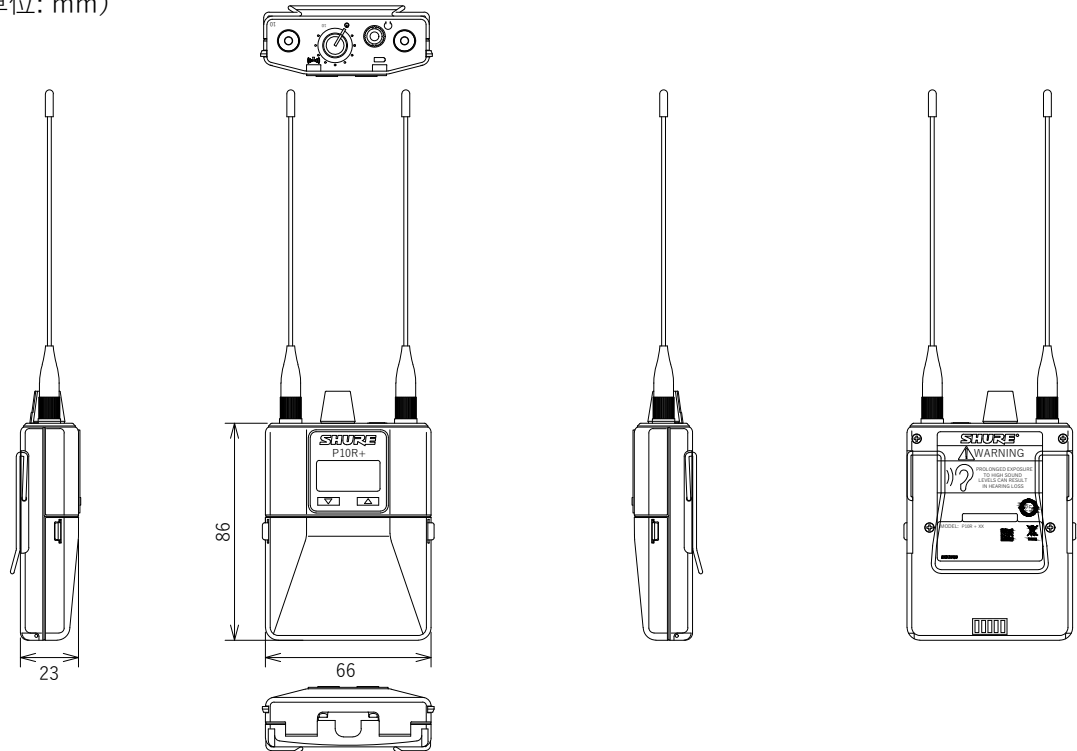


■ 仕様

受信周波数	P10R+=-G10J: 470.250~541.750MHz 2861チャンネルのうち任意の1チャンネル P10R+=-J8J: 554.250~625.750MHz 2861チャンネルのうち任意の1チャンネル P10R+=-L8J: 626.250~697.750MHz 2861チャンネルのうち任意の1チャンネル P10R+=-L11J: 670.250~713.750MHz 1741チャンネルのうち任意の1チャンネル
周波数間隔	25kHz間隔
アンテナ形式	1/4波長ホイップアンテナ×2、ダイバーシティ方式
アンテナ入力端子	SMAコネクタ×2 インピーダンス50Ω
3バンドRFフィルタリング	-3dB at 30.5MHz (各帯域中心周波数から30.5MHzにおいて)
アクティブRF感度	2.2μV at 20dB SINAD
アクティブRFゲインコントロール	31dB
イメージ抑圧比	>90dB
隣接チャンネル除去	>70dB
スケルチ閾値	22dB SINAD (±3dB)、デフォルト設定
周波数特性	35Hz~15kHz (±1dB)
S/N比	90dB、Aウェイト、標準
全高調波歪率	<0.5%、基準34kHz偏移 at 1kHz、標準
スプリアス除去	>80dB、基準12dB SINAD、標準
MPXパイロットトーン	19kHz (±0.3kHz)
ステレオセパレーション	60dB
音声出力端子	1/8インチ (3.5mm) : ステレオ・ミニジャック×1 最小負荷インピーダンス: 4Ω 出力インピーダンス: <1Ω
ヘッドホン出力	100mW at 1kHz、最大、<1%THD、16Ω負荷
Cue Modeチャンネル数	最大20チャンネル
4バンドパラメトリックEQ	ローシェルフ: 100Hz、ゲイン±2dB/±4dB/±6dB ローミッド: 160/250/400/500/630Hz、ゲイン±2dB/±4dB/±6dB、Q 0.7/1.4/2.9/5.0/11.5 ハイミッド: 1/1.6/2.5/4/6.3kHz、ゲイン±2dB/±4dB/±6dB、Q 0.7/1.4/2.9/5.0/11.5 ハイシェルフ: 10kHz、ゲイン±2dB/±4dB/±6dB
音量リミッター	オフ(0dB)~-48dB、3dBステップ、選択可
音量ロック	0dB~-70dB、音量調節ノブで設定可
電源	単3形アルカリ乾電池×2、または専用リチウムイオン充電電池SB900B
電池寿命	4~6時間 *使用環境によって異なる
動作温度範囲	-18°C~57°C
寸法	幅66×高86×奥行23mm (アンテナ、ベルトクリップ、突起部除く)
質量	158g (電池除く)
付属品	1/4波長ホイップアンテナ×2、単3形アルカリ乾電池×2、単3形乾電池用アダプター、マイクポーチ

■ 外形寸法図 (単位: mm)



仕様、外観および付属品は、改良のため予告なく変更することがありますので、あらかじめご了承ください。